



我们的新标准

HJX PRO

烤架和烤箱优雅的组合在一款设备上



烤架和烤箱优雅的



组合在一款设备上

传统与创新的融合

坚固性、高质量和高技术

控制生产和多功能性

与烤架结合的技术

减少95%的火焰

最高品质的烧烤

首项全球专利

魔盒

减少木炭用量

国际质量证书

超过50年的烧烤专业经验

用当下最快的速度来做烧烤

我们将钎焊技术作为一门艺术

恒温工作状态在300-350摄氏度之间





JOSPER 木炭烤箱 HJX-PRO



木炭烤箱的革命

50多年来，Josper不断的研发技术和创新设备，为餐饮业提供专业的服务。Josper将传统的烤架与烤箱，通过创新的设计理念结合在一台设备当中，并通过这款设备烹饪出美味诱人的烧烤食物。烤箱采用高科技的合金钢和优质部件制造而成，是Josper公司所有制造者爱的结晶。



HJX PRO

NEW
STANDARD

1. 新烟雾出口和扩散器 (随附)。
2. 新的下通风口与8个空气入口。
3. 新的坚固外壳, 更高的隔离与背面通风。
4. 新的 GN 可加热烤盘。
5. 新的拉门牵引系统。
6. 新的灰烬抽屉可拆卸, 易于处理。
7. 新的可配置和可定制化的桌子。

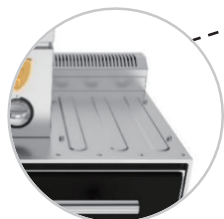
Josper的未来就是不断创新.



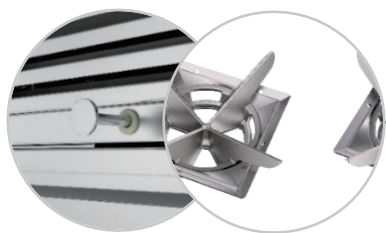
PRO – 我们的新标准



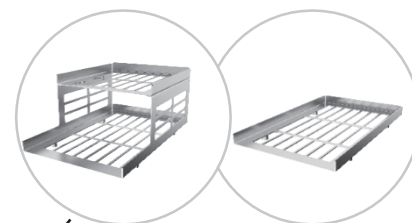
1. 排烟口



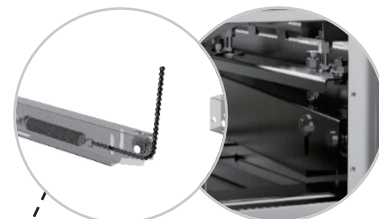
2. 外壳



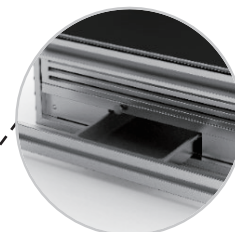
3. 下通风口



4. 用于GN烤盘架子.



5. 拉门牵引系统



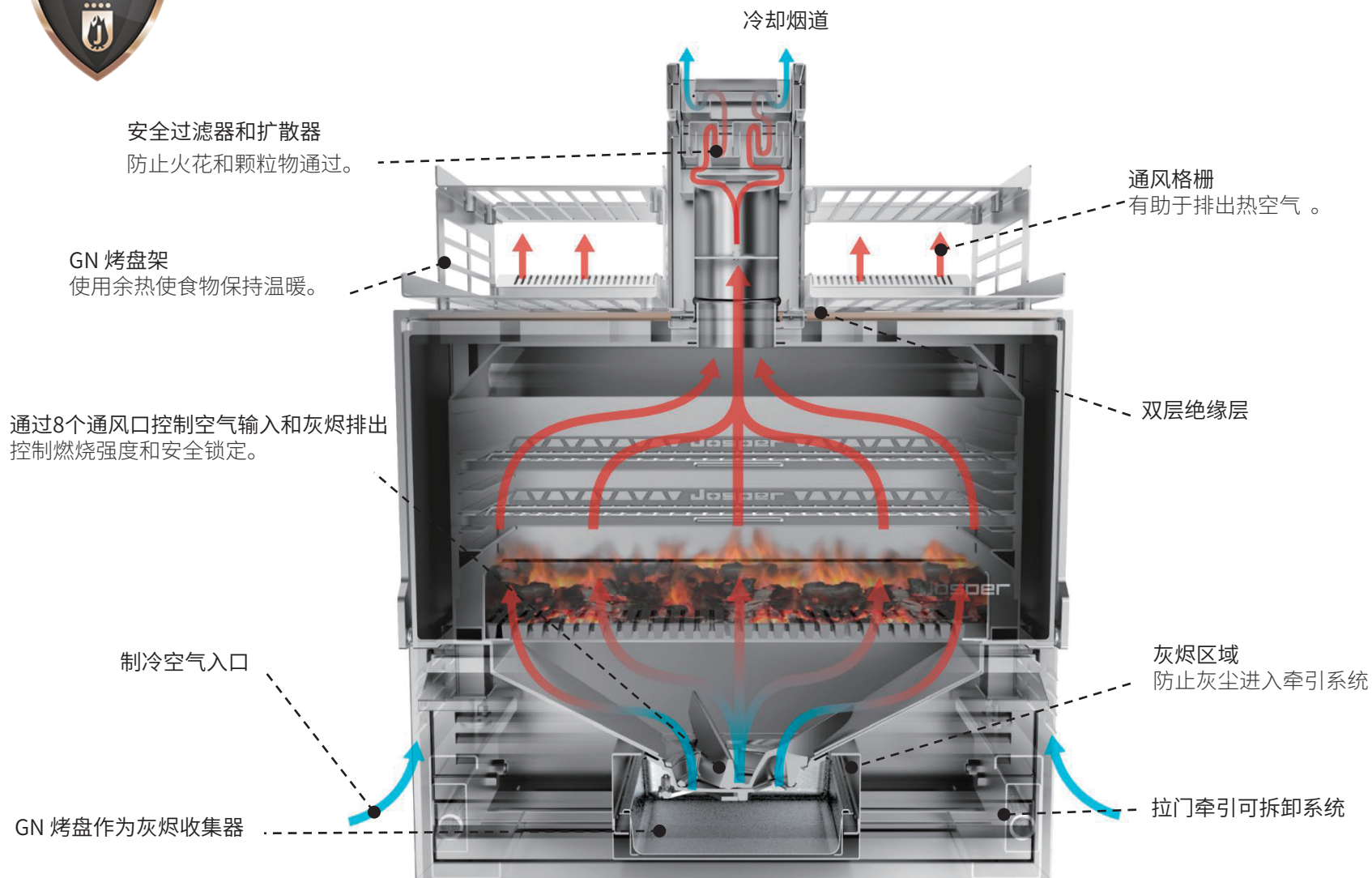
6. 烟灰抽屉



7. 可配置桌子:
简单的支撑抽屉



PRO- 新技术

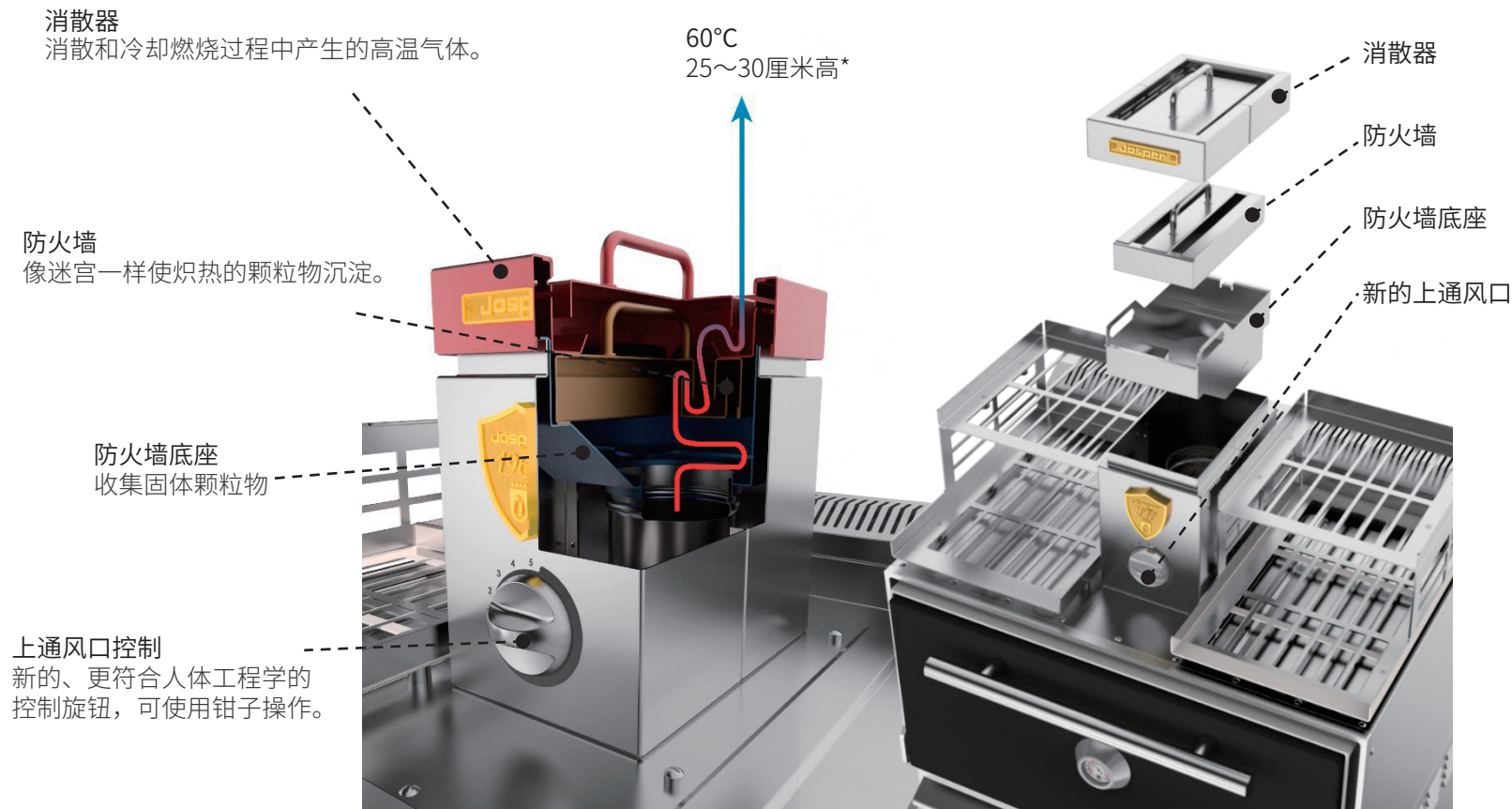




1.新的专业组装防烟系统

便于清洁更卫生

包括



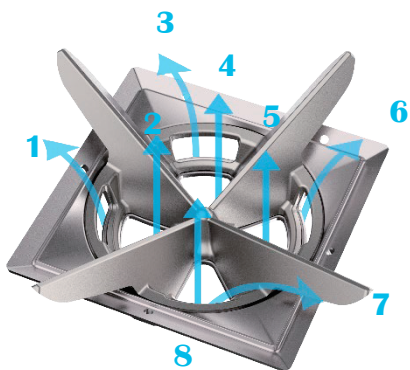
*当排气罩正确安装并且功能正常时。



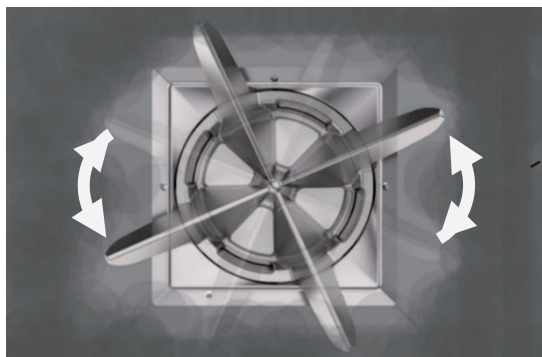
2. 新款PRO-下通风口

更多的进气口。

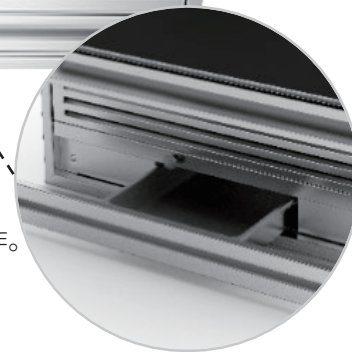
新的几何结构允许空气从侧面和下方进入，从而缩短了箱门关闭时的点火时间。8个进气口，可以更快更均匀地生成灰烬。它可以在使用过程中通过消散氧气的摄入，为余烬提供能量。



清理灰烬。新的刀片系统，确保灰烬不会阻碍空气进入腔体。



烟灰收集器。
密封，独立于进气口，易于操作。





3. 升级款 PRO – 外壳升级

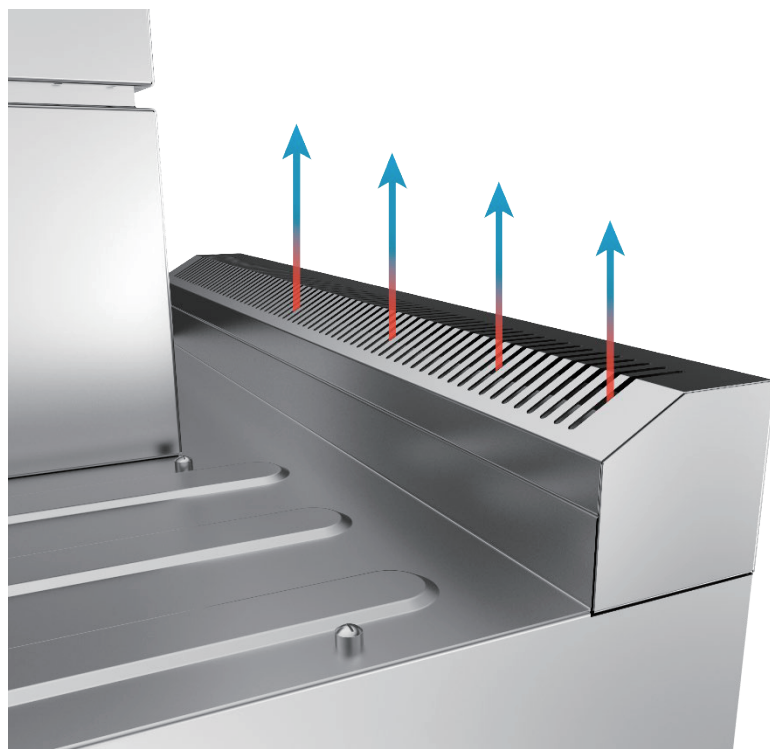
上部外壳

- 无穿孔，以防止液体进入烤箱内部。
- 便于清洁。
- 加固凹槽。当上部托盘不使用时，用作炊具的支撑。
- 双重隔离系统
- 由于其隔离系统和后部通风，减少了厨房的热量排放。



后壳

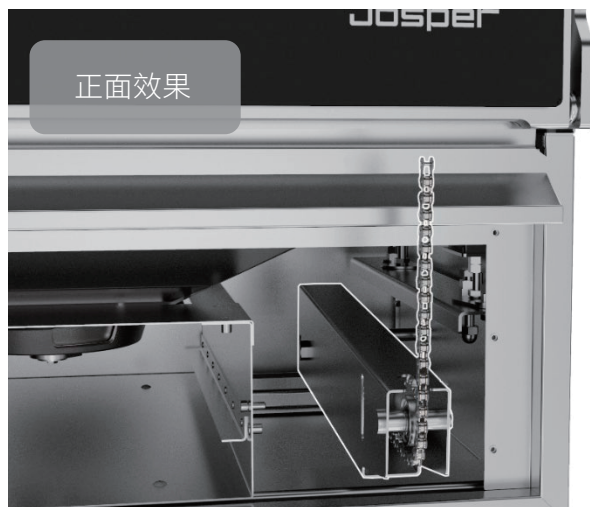
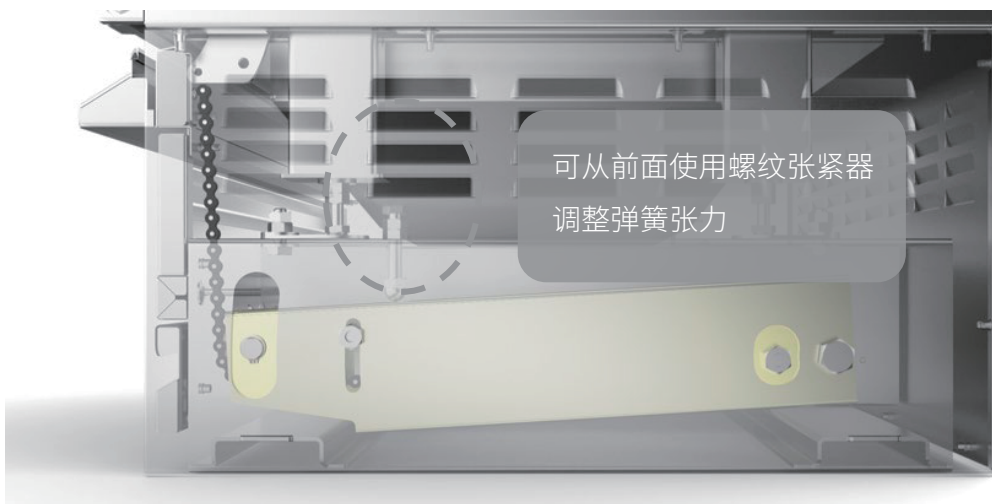
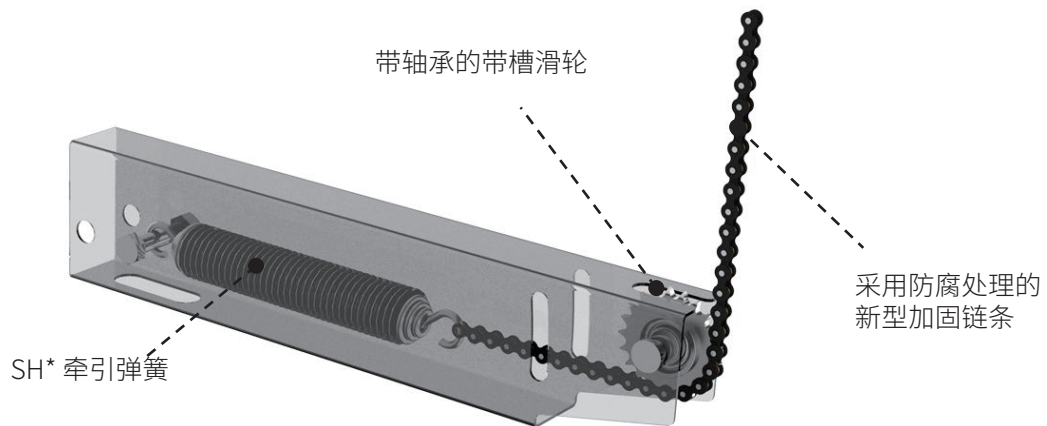
带有通风格栅，有助于热空气的排出





4. 新款PRO - 拉门牵引系统

方便固定或调整



* 可超强操控的整体牵引力



HJX-PRO 系列

NEW
STANDARD



HJX-PRO-Mini

Mini

40 人

HJX-PRO-S

Small (S)

80 人

HJX-PRO-M

Medium (M)

120 人

HJX-PRO-L

Large (L)

175 人



HJX-PRO 系列



HJX-PRO-S80-W

HJX-PRO-S80

SMALL

80 人

Width x Height x Depth
649 x 1024 x 772 mm
烤架尺寸:510 x 500 mm



HJX-PRO-M120-W

HJX-PRO-M120

MEDIUM

120 人

Width x Height x Depth
916 x 1091 x 774 mm
烤架尺寸:510 x 760 mm



HJX-PRO-L175-W

HJX-PRO-L175

LARGE

175 人

Width x Height x Depth
916 x 1091 x 1009 mm
烤架尺寸:760 x 760 mm



HJX-PRO 可修改配置

W, T, WT and WTD

HJX-PRO



HJX-PRO-W
保温架子 (W)



HJX-PRO-T
桌子 (T)



HJX-PRO-WT
保温架子&桌子 (WT)



最大安装高度：65 厘米

* 需要稳定的支撑：桌子或冷藏冰箱。



可选配件：抽屉



HJX-PRO-WTD
保温架, 桌子和抽屉
配件齐全



HJX-PRO 可定制化

配件和颜色



T 配件:

桌子

适合尺寸: S, M, L



D 配件:

抽屉

适合尺寸: S, M, L

烤箱门颜色

可选择: 拉丝银(代码IN), 红色(代码VC), 棕色(代码M), 黑色(代码NC), 白色(代码BL)
蓝色(代码ZU), 绿色(代码VR)





Josper® 高端商用木炭烤箱

来自 1969 年的**烧烤应用技术**

&专注对**未来**的研发创新

美得彼餐饮设备（上海）有限公司

地址：上海市闵行区沪闵路3888号1号楼105-109室

Tel: 021-3323 9898

<http://www.middleby.com.cn>

